

一、本产品采用先进的注射工艺成型，安装必须由专业人员进行。并注意以下事项：

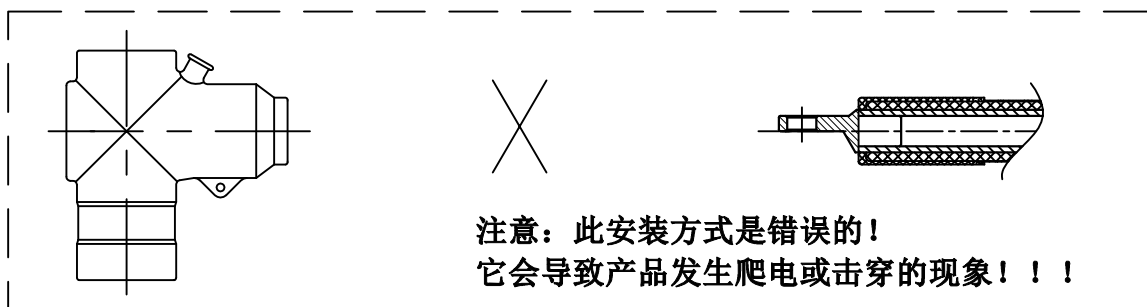
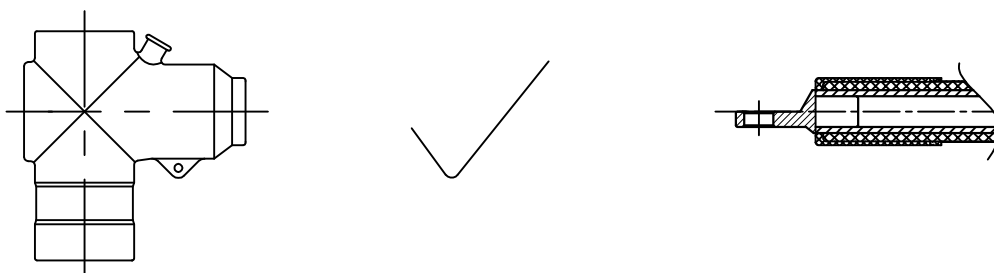
- 1、安装之前请仔细阅读本安装说明书的全部内容。
- 2、安装之前请认真检查包装中的产品，确认物品齐全且未受到损伤。
- 3、安装过程中务必保证接头及母线产品的清洁、无污染。

二、

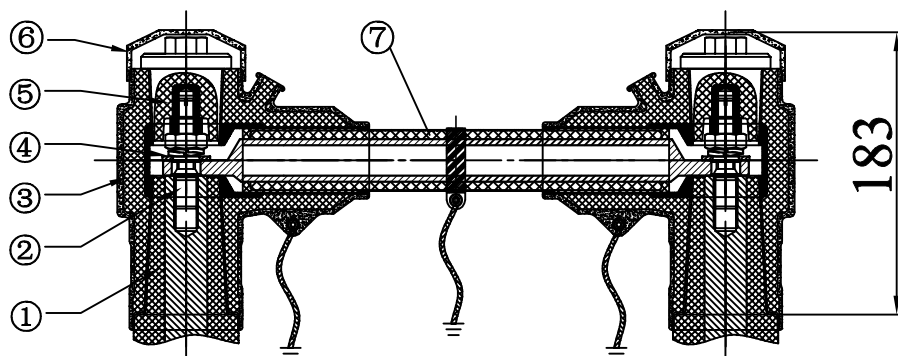
产品配套表								
序号	名称	数量	序号	名称	数量	序号	名称	数量
1	三通接头	6	5	后堵盖	6	9	排气线	1
2	同向母线	3	6	后护帽	6	10	硅脂、清洁巾	6
3	双头螺栓	6	7	接地线	6	11	安装说明书	1
4	螺母	6	8	扳手	1	12	弹垫、平垫、钢套	3

三、安装注意事项

安装后堵盖时，务必要使用排气线进行放气！切记！！！！



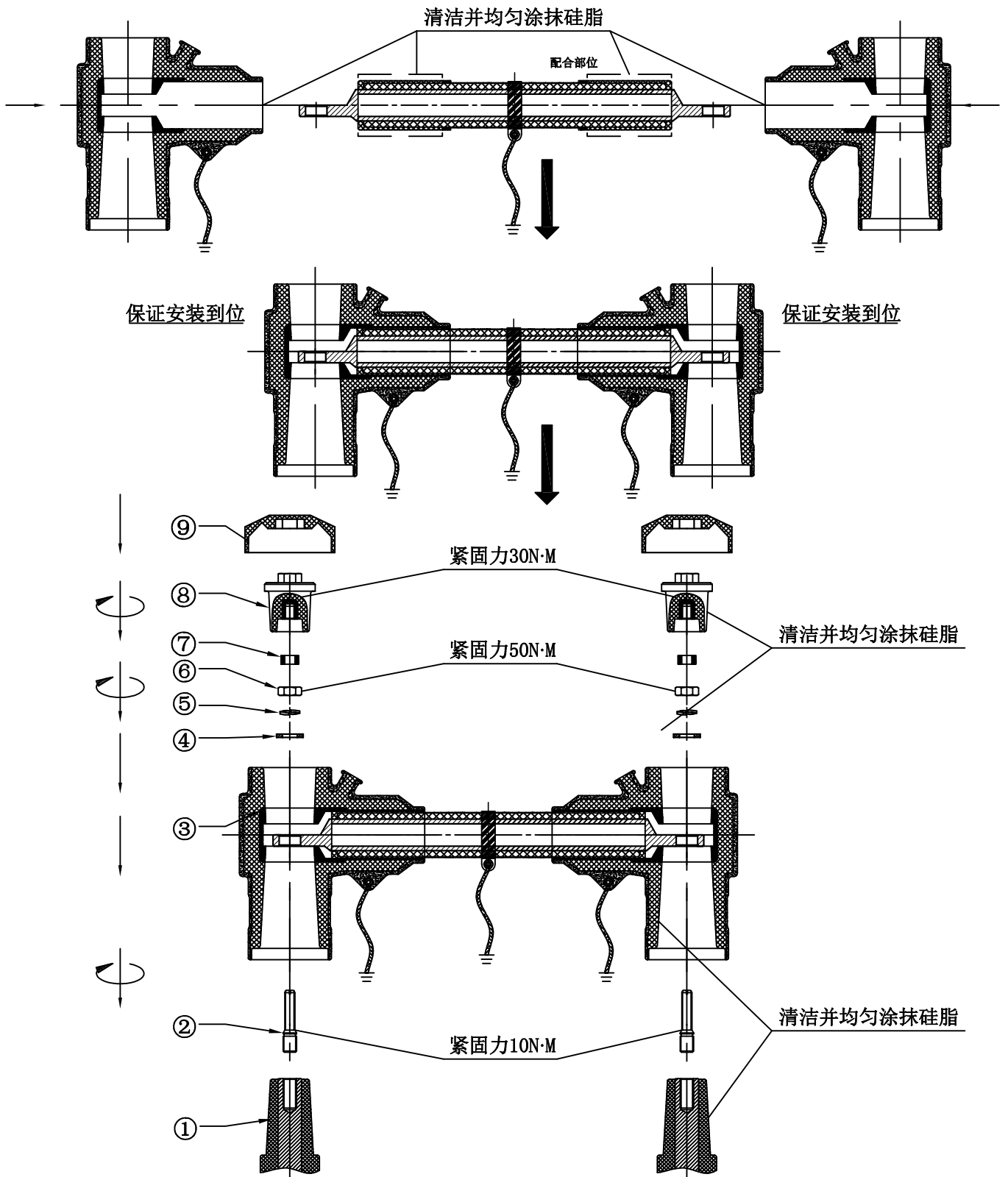
四、产品组装图



零件名称：

- ① 630A套管
- ② 双头螺栓
- ③ 三通接头
- ④ 螺母
- ⑤ 后堵盖
- ⑥ 后护帽
- ⑦ 同向硬母线

## 五、安装示意图



安装顺序：①→②→③→④→⑤→⑥→⑦→⑧→⑨

六、订货须知：客户订货时请注明：①产品的名称、型号和规格；②产品数量（套）；